

STAR® 210

Paratonnerre à dispositif d'amorçage (PDA)

Système à Technologie d'Amorçage Régulé®

Référence	STAR210
Spécificités techniques	
Puissance Δt	Avance à l'amorçage - 10 microsecondes (μs)
Choc de foudre	Onde 10/350 microsecondes
Test 100 kA	NFC 17102
Amorçage	<ul style="list-style-type: none"> Technologie à Système à technologie d'amorçage régulé® Haute tension impulsionnelle
Structure	<ul style="list-style-type: none"> Cage électromagnétique, avec sertissage électromécanique 2 Ailettes différentielles inox 316
Fonctionnement	
Détection du traceur ascendant	Mesure permanente du champ électrique naturel ambiant
Gestion de l'Alimentation	<ul style="list-style-type: none"> Totalement autonome Aucune alimentation externe
Entretien	<ul style="list-style-type: none"> Parties modulables interchangeable en usine Dimension - \varnothing 100 x 200 mm - Filetage M20 Couple autoserrage
Système de test (option)	<ul style="list-style-type: none"> Testeur Star Evolution Télécommande spécifique
Impact sur l'environnement	Recyclable à 100%
Garantie	► 5 ans fabricant
Conditionnement	
Packaging	<ul style="list-style-type: none"> Adapté à la taille du STAR Calages sur mesure dédiés
Dimension de la boîte	<ul style="list-style-type: none"> 205 x 103 x 103 mm Recyclable à 100%
Poids net	1,416 Kgs
Poids brut	1,607 Kgs (avec boîte spécif)
Certifications	
Traçabilité/Contrôle	<ul style="list-style-type: none"> Marquage laser ou gravure spécifique Système d'auto étiquetage indestructible Authentification par numéro de série Référence certifiée à la commande.
Conformité	<ul style="list-style-type: none"> NFC17102/1995 NFC17102/2009 NFC17102/2011
Code douanier	85 36 90 85



Dispositifs de capture – Paratonnerres à dispositifs d'Amorçage.

- **Gamme STAR®.** Protection Contre la foudre de tous types d'ouvrages.



STAR® 210

Référence : STAR210

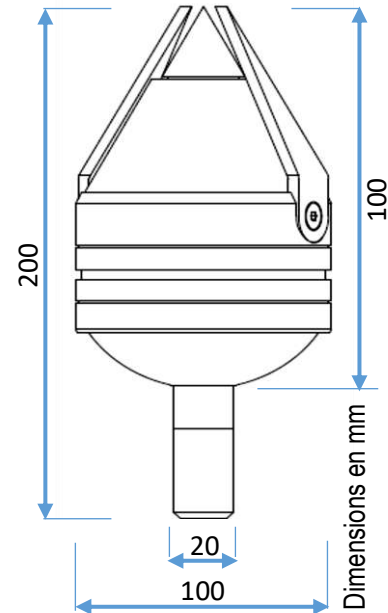
Descriptif : **Paratonnerre à Système à Technologie d'Amorçage Régulé**

Puissance : **($\Delta I = 10 \mu s$)**
▶ 2 Ailettes différentielles inox 316

Poids net : 1.416 kgs

Poids brut : 1.607kgs (Emballage inclus)

Dimensions : 200x100 mm



STAR® 210 RAYONS DE PROTECTION AVANCE A L'AMORÇAGE DE **+10 μs**

H Mètres	NIVEAU 1	NIVEAU 2	NIVEAU 3	NIVEAU 4
2	8	13	15	17
3	12	19	20	24
4	17	26	34	38
5	21	32	41	49
10	23	37	48	53
20	24	41	52	55

Distances de protection en mètres

