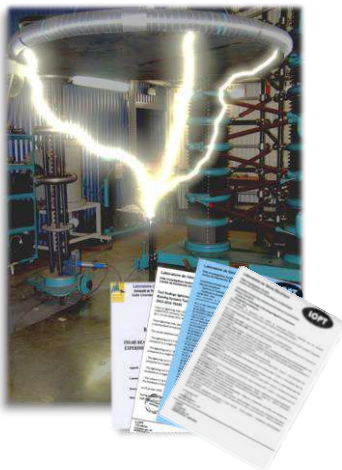


STAR® 660

Paratonnerre à dispositif d'amorçage (PDA)

Système à Technologie d'Amorçage Régulé®



Référence

STAR660

Spécificités techniques

Puissance Δt	Avance à l'amorçage - 60 microsecondes (μs)
Choc de foudre	Onde 10/350 microsecondes
Test 100 kA	NFC 17102
Amorçage	<ul style="list-style-type: none"> Technologie à Système à technologie d'amorçage régulé® Haute tension impulsionnelle
Structure	<ul style="list-style-type: none"> Cage électromagnétique, avec sertissage électromécanique 6 Ailettes différentielles inox 316

Fonctionnement

Détection du traceur ascendant	Mesure permanente du champ électrique naturel ambiant
Gestion de l'Alimentation	<ul style="list-style-type: none"> Totalement autonome Aucune alimentation externe
Entretien	<ul style="list-style-type: none"> Parties modulables interchangeable en usine Dimension - \varnothing 101 x 204 mm - Filetage M20 Couple autoserrage
Système de test (option)	<ul style="list-style-type: none"> Testeur Star Evolution Télécommande spécifique
Impact sur l'environnement	Recyclable à 100%

Garantie

► **5 ans fabricant**

Conditionnement

Packaging	<ul style="list-style-type: none"> Adapté à la taille du STAR Calages sur mesure dédiés
Dimension de la boîte	<ul style="list-style-type: none"> 205 x 103 x 103 mm Recyclable à 100%
Poids net	1,5285 Kgs
Poids brut	1,719 Kgs (avec boîte spécif)

Certifications

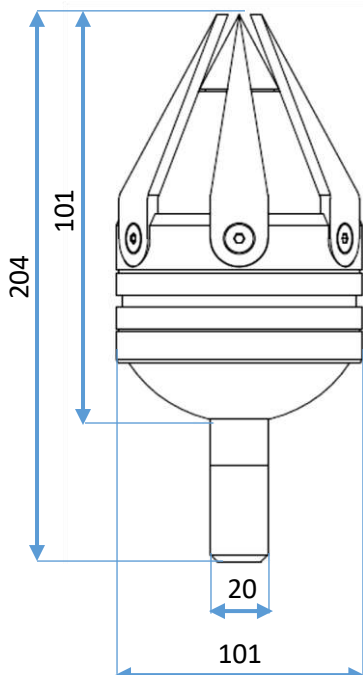
Traçabilité/Contrôle	<ul style="list-style-type: none"> Marquage laser ou gravure spécifique Système d'auto étiquetage indestructible Authentification par numéro de série Référence certifiée à la commande.
----------------------	--

Conformité

- NFC17102/1995
- NFC17102/2009
- NFC17102/2011

Code douanier

85 36 90 85



Dispositifs de capture – Paratonnerres à dispositifs d’Amorçage.

- **Gamme STAR®.** Protection Contre la foudre de tous types d’ouvrages.



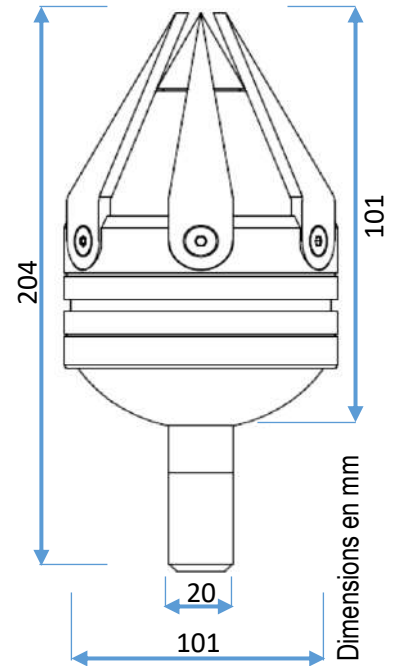
STAR® 660

Référence : STAR660

Descriptif : **Paratonnerre à Système à Technologie d’Amorçage Régulé**

Puissance : **($\Delta I=60 \mu s$)**
▶ 6 Ailettes différentielles inox 316

Poids net : 1.5285 kgs
Poids brut : 1.719 kgs (Emballage inclus)
Dimensions : 204x101 mm



STAR® 660
RAYONS DE PROTECTION
AVANCE A L’AMORÇAGE DE +60 μs

H Mètres	NIVEAU 1	NIVEAU 2	NIVEAU 3	NIVEAU 4
2	32	40	42	44
3	48	59	61	65
4	64	78	82	87
5	79	97	99	107
10	80	99	101	109
20	82	101	103	111

Distances de protection en mètres

